

## Datenblatt Riesengewässerrutsche „Rock the Slide“

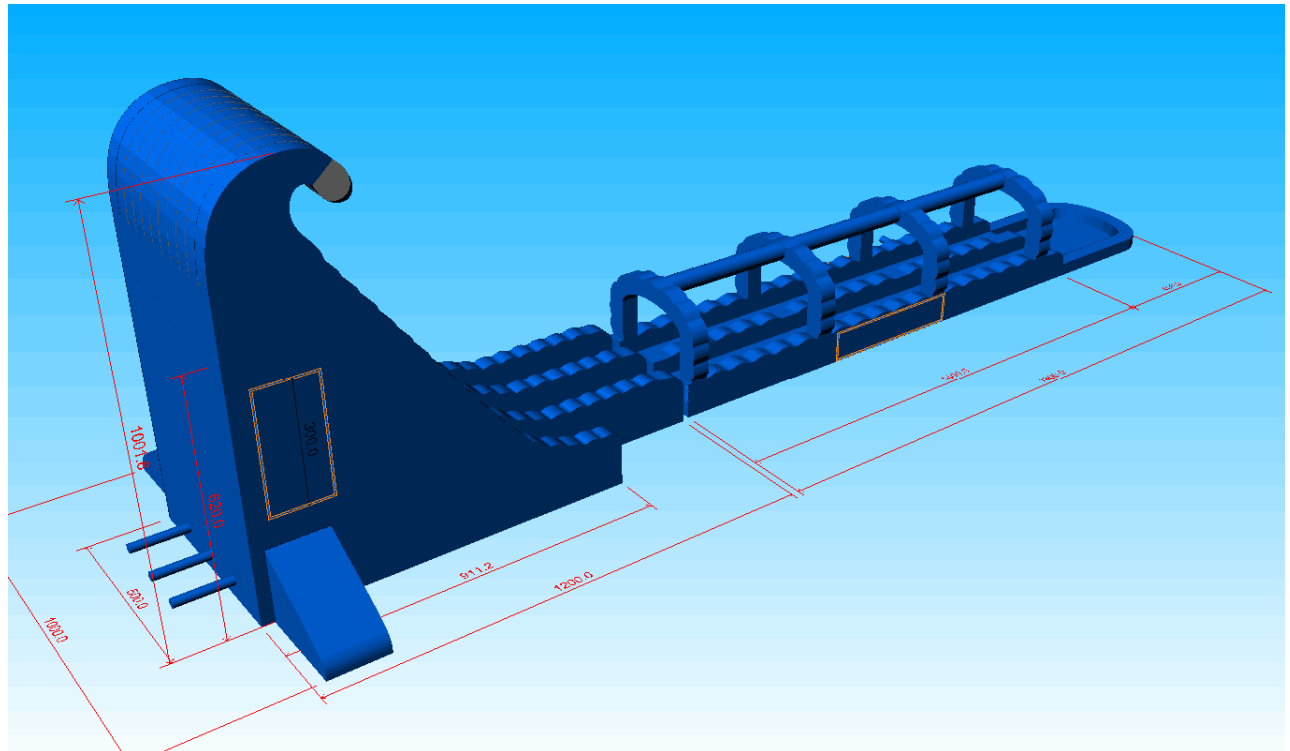


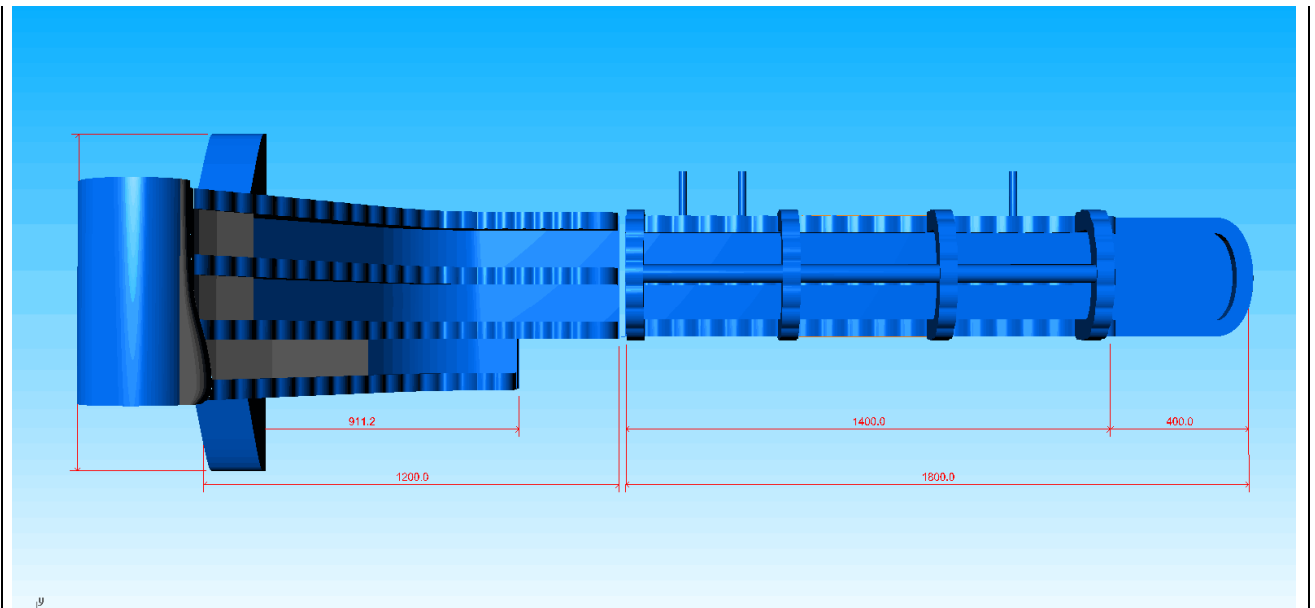
### Abmessungen Wasserrutsche Large

Länge 30,0m / Breite 10,0m / Höhe 10,0m

Podesthöhe (Rutschenstart): 6 m

Gesamtfläche mit Abspannung: Länge 32,0m / Breite 14,0m / Höhe 10,0m





### Benötigte Anschlüsse vor Ort

<b>Wasser</b>	3/4 Zoll Wasseranschluss mit Gardenaanschluss
<b>Strom</b>	3 Anschlüsse mit 230 Volt/3x1,5 kW

### Sonstige Anforderungen an den Veranstalter vor Ort

<b>Benötigte Wassermenge</b>	Ca. 4 m <sup>3</sup> für 8 h Event
<b>Kanalablauf</b>	...zwischendurch wird das Wasser vom Auffangbecken immer wieder von uns in einen Kanalablauf gepumpt
<b>Hilfspersonen</b>	Für den Auf- und Abbau benötigen wir 4 Hilfspersonen vom Veranstalter für jeweils ca. 1 Stunde
<b>Absicherungsgewichte für Abspannseil</b>	Zur Absicherung werden pro Abspannungsseil (7x) 100 Kg Gegengewicht benötigt.